



NOTA

El dispositivo está construido y fabricado para su utilización con maquinaria móvil, su operación dentro de los límites de las condiciones de funcionamiento especificadas, así como su instalación según estas instrucciones.

- Utilizar el producto únicamente en su estado original.
- Prestar atención a que la instalación sea conforme a los requisitos de compatibilidad electromagnética.
- Todos los cables de conexión deben seleccionarse en función de las corrientes y características de ambiente predominantes.

Si no se respetan las condiciones ambientales, el funcionamiento seguro del producto ya no queda garantizado

1 Vista general de conexiones

2 Dimensiones y fijación y montaje de los módulos en in (mm)

3 Datos técnicos

Símbolo	Parámetro
Wt	Peso
Isw	Corriente de la conmutación
Σ	Corriente total salida
Ta	Temperatura de servicio
Tst	Temperatura de almacén
Uin	Tensión de alimentación
DoP	Clase de protección

4 Indicación LED

Estados operativos	Color	Estado
PWR	Azul	Iluminado cuando hay alimentación y tierra presentes
STAT	Verde	Módulo y comunicación correctos
	Amarillo	Advertencia
	Rojo	Fallo
I/O PORT	Yellow	LED izquierda – Entrada A / Salida A
		LED derecha – Entrada B / Salida B

5 Notas de aplicación

PWR/GND: Alimentación por batería del módulo y retorno negativo. En una aplicación de módulo con menos de 13 amperios, se puede usar un pin GND y un pin POWER del puerto CAN para las conexiones de la batería. En una aplicación de módulo con entre 13 y 16 amperios, se deben usar ambos pines GND y POWER del puerto CAN para las conexiones de la batería.

J1-4: El módulo proporciona protección contra polaridad inversa para todos los componentes externos conectados a los puertos J1 – J4, sin necesidad de un fusible externo. Cualquier dispositivo conectado a los puertos J1 – J4 del módulo debe tener su conexión a tierra hecha en el puerto y no en la máquina o chasis.

Encontrará información adicional, notas relativas a la planificación y accesorios en el manual y/o en la hoja técnica:
<http://www.datapanel.com>
 ¡Importante! Leer detenidamente antes del uso. Guardar para futuras consultas.



REMARQUE

Le dispositif est conçu et fabriqué pour une utilisation sur des machines de travail mobiles, un fonctionnement dans le cadre des conditions environnementales spécifiées et une installation conforme à ce manuel d'utilisation.

- N'utiliser le produit que dans son état d'origine.
- Veiller à une installation conforme aux prescriptions CEM.
- Les câbles de raccordement doivent être choisis en fonction des courants principaux et des caractéristiques environnementales.

Si les conditions d'environnement ne sont pas satisfaites, il n'est pas possible de garantir l'opération sûre du produit.

1 Schéma de raccordements

2 Dimensions, fixation et assemblage des modules en in (mm)

3 Caractéristiques techniques

Symbole	Paramètre
Wt	Poids
Isw	Courant de commutation
Σ	Courant total de sortie
Ta	Température de service
Tst	Température de stockage
Uin	Tension d'alimentation
DoP	Indice de protection

4 Affichage LED

États de fonctionnement	Couleur	État	
PWR	Bleu	Allumé lorsque l'alimentation et la masse sont présentes	
STAT	Vert	Module et communication opérationnels	
		Jaune	Avertissement
		Rouge	Défaut
I/O PORT	Jaune	LED gauche – Entrée A / Sortie A	
		LED droite – Entrée B / Sortie B	

5 Notes d'application

PWR/GND: Alimentation par batterie du module et retour négatif. Dans une application module consommant moins de 13 ampères, une broche GND et une broche POWER du port CAN peuvent être utilisées pour les connexions de la batterie. Dans une application module consommant entre 13 et 16 ampères, les broches GND et POWER du port CAN sont toutes deux utilisées pour les connexions de la batterie.

J1-4: Le module offre une protection contre l'inversion de polarité pour tous les composants externes connectés aux ports J1 à J4, sans besoin de fusible externe. Tout appareil connecté aux ports J1 à J4 du module doit être mis à la masse directement au port, et non au châssis ou à la machine.

Vous trouverez des informations générales, des remarques relatives à la planification et les accessoires dans le manuel et/ou dans la fiche technique:
<http://www.datapanel.com>
 Important ! Lire attentivement avant l'utilisation. Conserver pour une consultation ultérieure.



HINWEIS

Das Gerät ist konstruiert und gefertigt für den Einsatz auf mobilen Arbeitsmaschinen, den Betrieb innerhalb der spezifizierten Umgebungsbedingungen sowie die Installation gemäß dieser Anleitung.

- Produkt nur im Originalzustand verwenden.
- Auf EMV-gerechte Installation achten.
- Alle Anschlussleitungen sind entsprechend der vorherrschenden Ströme und Umgebungseigenschaften zu wählen.

Wenn Umgebungsbedingungen nicht eingehalten werden, ist ein sicherer Betrieb des Produkts nicht mehr gewährleistet.

1 Anschlussübersicht

2 Abmessungen und Modulbefestigung und Montage in in (mm)

3 Technische Daten

Symbol	Parameter
Wt	Gewicht
Isw	Schaltstrom
Σ	Summenstrom Ausgang
Ta	Betriebstemperatur
Tst	Lagertemperatur
Uin	Versorgungsspannung
DoP	Schutzart

4 LED Anzeige

Betriebszustände	Farbe	Status	
PWR	Blau	Leuchtet bei vorhandener Stromversorgung und Masse	
STAT	Grün	Modul und Kommunikation in Ordnung	
		Gelb	Warning
		Rot	Fehler
		Yellow	Warning
I/O PORT	Yellow	Linke LED – Eingang A / Ausgang A	
		Rechte LED – Eingang B / Ausgang B	

5 Anwendungshinweise

PWR/GND: Modul-Batterieversorgung und Masseanschluss. In einer Modul-Anwendung mit weniger als 13 Ampere kann jeweils ein GND- und ein POWER-CAN-Port-Pin für den Batterieanschluss verwendet werden. In einer Modul-Anwendung mit 13 bis 16 Ampere werden sowohl die GND- als auch die POWER-Pins des CAN-Ports für den Batterieanschluss verwendet.

J1-4: Das Modul bietet Verpolungsschutz für alle externen Komponenten, die an die Ports J1-J4 angeschlossen sind, ohne dass eine externe Sicherung erforderlich ist. Jedes Gerät, das an die Modul-Ports J1-J4 angeschlossen ist, muss seine Masseverbindung direkt am Port vornehmen und nicht am Gehäuse oder Rahmen der Maschine.

Hinweise zur Planung, Hintergrundinformationen und Zubehör finden Sie im Handbuch und/oder Datenblatt:
<http://www.datapanel.com>
 Wichtig! Vor Gebrauch sorgfältig lesen. Aufbewahren für späteres Nachschlagen.



NOTE

The device is designed and manufactured for the use on mobile machinery, the operation within the specified ambient conditions and the installation according to the present instructions.

- Use the product only in its original state.
- Ensure EMC-compliant installation.
- All connecting cables have to be selected according to the prevailing currents and ambient characteristics.

Safe operation of the product cannot be guaranteed if the ambient conditions are not met.

1 Connection overview

2 Dimensions and module fastening and assembly in in (mm)

3 Technical Data

Symbol	Parameter
Wt	Weight
Isw	Switching current
Σ	Total output power
Ta	Total output current
Tst	Operating temperature
Uin	Battery / Power
DoP	Degree of protection

4 LED Indication

Operating States	Color	Status	
PWR	Blue	Illuminated on POWER and Ground present	
STAT	Green	Module and Communication good	
		Yellow	Warning
		Red	Fault
I/O PORT	Yellow	Left LED – Input A / Output A	
		Right LED – Input B / Output B	

5 Application Notes

PWR/GND: Module battery power and negative return. In a module application with < 13 Amps one GND-EXT and one POWER CAN port pin may be used for the battery circuit connections. In a module application with 13 Amps to 16 Amps both CAN port GND-EXT and POWER pins are used for the battery circuit connections.

J1-4: The module provides reverse battery protection for all external components connected to the ports J1 – J4 without the need of an external fuse. Any device connected to the module ports J1 – J4 shall have the device ground connection made at the port and not on the machine or chassis.

Planning information, background information and accessories can be found in the manual and/or data sheet:
<http://www.datapanel.com>
 Important! Read carefully before use. Keep it for future reference.

en Operating instructions

de Betriebsanleitung

fr Mode d'emploi

es Manual de instrucciones

it Istruzioni per l'uso

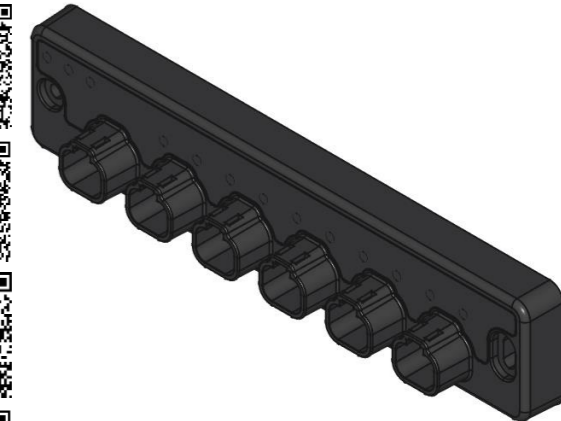
pl Instrukcja obsługi

pt Manual de instruções

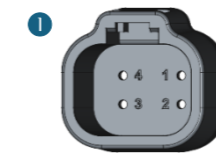
ru Руководство по эксплуатации

tr Kullanım kılavuzu

zh 使用说明书



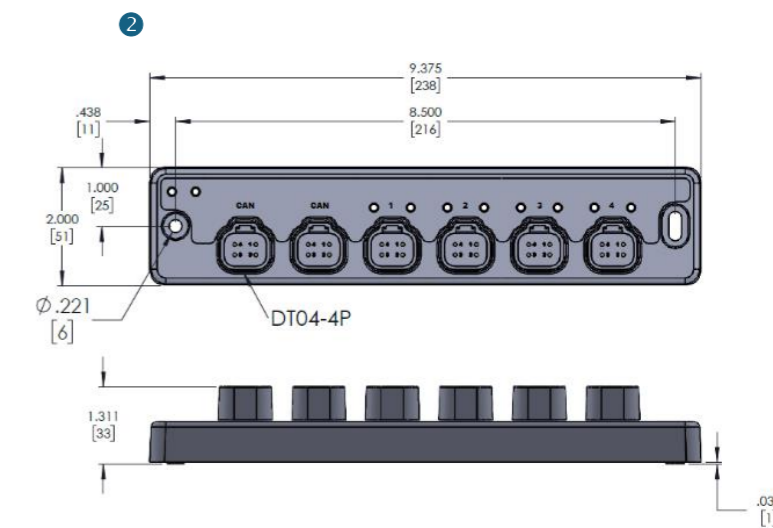
Art-No. DP-40044-02-000
 XDBM0800-ADI SAE J1939



DT04-4PA
 DT06-4SA,
 or compatible

CAN
 Pin 1 POWER
 Pin 2 CAN HIGH
 Pin 3 GROUND
 Pin 4 CAN LOW

Ports 1-4
 Pin 1 SENSOR PWR
 Pin 2 INPUT B
 Pin 3 GROUND
 Pin 4 INPUT A



M5		1,8...2,4Nm 15,9...21 in-lbs	
----	--	---------------------------------	--

Wt	300g (0.66 lb)
Isw	4A per pin
Σ	13A One Power Pin 16A Two Power Pins
Ta	-40° ... 85°
Tst	-40° ... 85°
Uin	8 ... 32VDC
DoP	IP67 with seal plugs IP68/IP69K: Using MDC xtreme cables.

